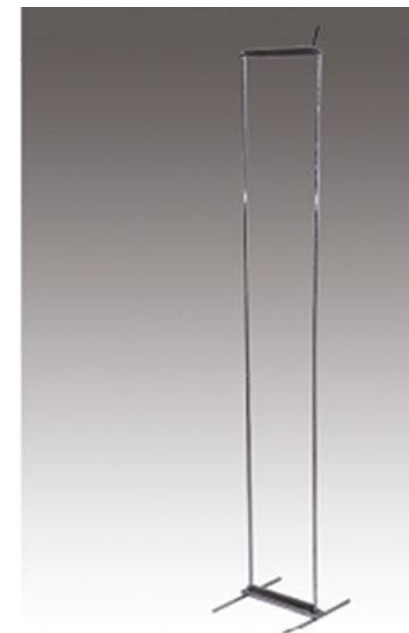
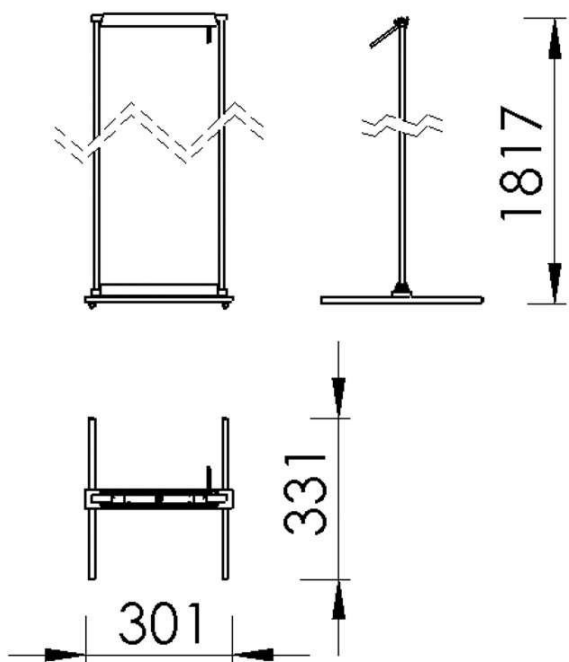


Lámpara de pie de distribución lumínica directa e indirecta orientable. Cuerpo construido en aluminio, bronce y hierro, con recubrimientos de cromo o platil. Reflector fabricado en aluminio gofrado



Lámpara	Potencia	Zócalo	Ip
 HQT De12	200w	R7s	20
 LED	6w	-	20