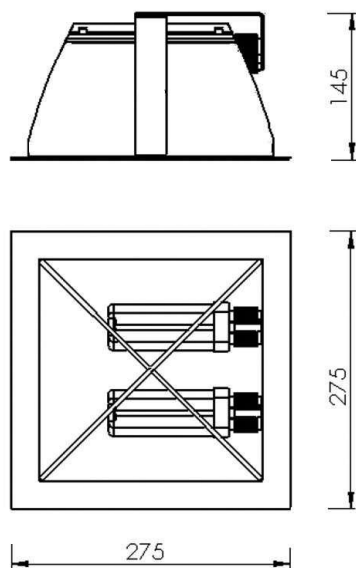


Artefactos de embutir en cielorraso de distribución lumínica directa simétrica. Cuerpo construido en hierro con recubrimiento termo-convertible en color blanco brillante o gris titanio. Reflector simétrico de aluminio anodizado brillante o anodizado mate. Louver simple parabólico de aluminio anodizado brillante de alta pureza



Lámpara	Potencia	Zócalo	lp
 TC-D	2x26w	G24d-2	20
 TC-D	2x32w	GX24Q-3	20
 LED	36w	-	20