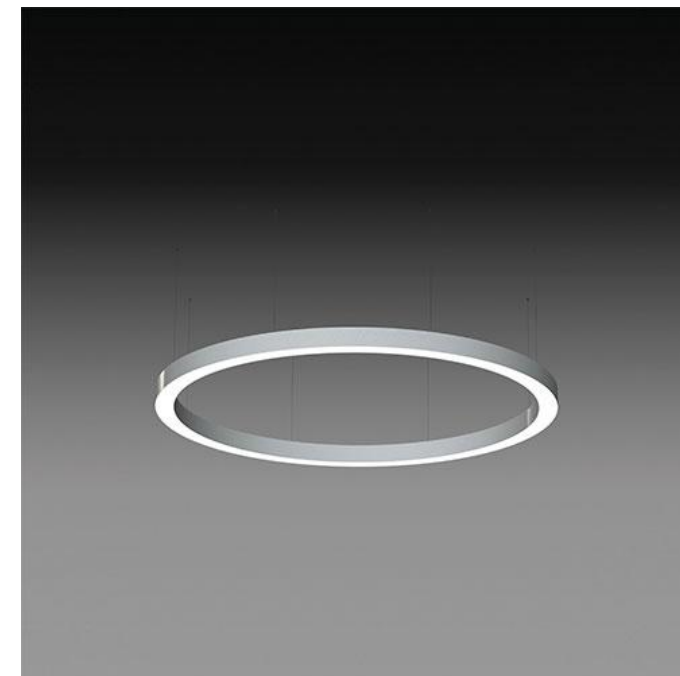
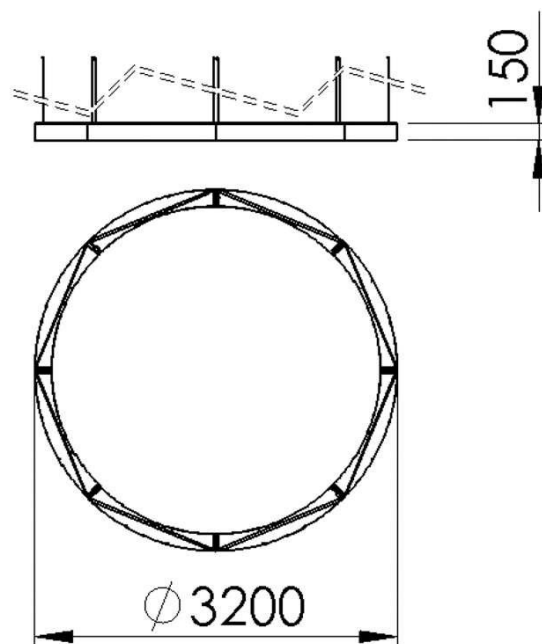


Colgante de distribución lumínica difusa directa e indirecta. Diseñada en módulos, aptas para generar un círculo o diferentes curvas. Cuerpo construido en hierro con recubrimiento termo convertible en gris titanio, blanco texturado o negro. Difusor fabricado en metacrilato blanco satinado



Lámpara	Potencia	Zócalo	lp
 T16	1x14/28/35w	G5	20
 LED	15/25w	-	20