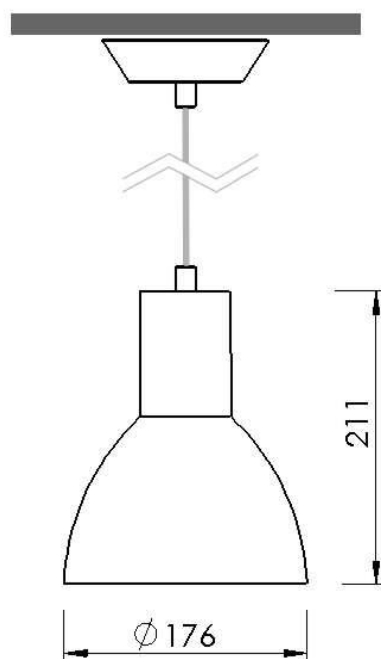

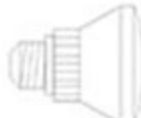


Campana colgante de distribución lumínica directa. Cuerpo construido en aluminio, con recubrimiento termo-convertible en color blanco texturado, negro o gris titanio.



Lámpara	Potencia	Zócalo	Ip
 TC-TSE	1x25w	E27	20
 PAR-20	1x60w	E27	20