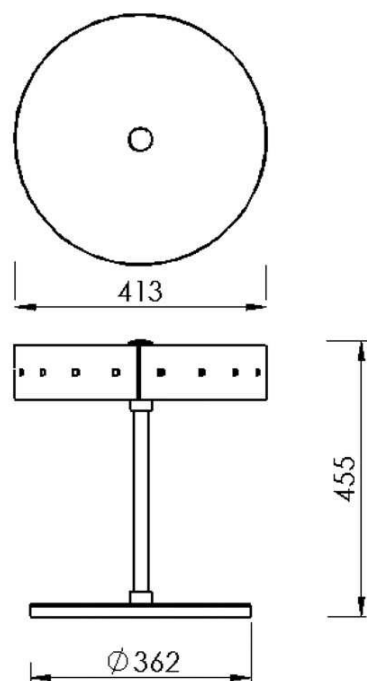


OLIMPO MESA

Lámpara de apoyo de distribución lumínica difusa directa e indirecta. Cuerpo construido en aluminio mate barnizado. Difusores en vidrio templado y satinado. Barral y base contruidos en hierro con recubrimientos en cromo o platil



Lámpara	Potencia	Zócalo	Ip
 TC-TSE	3x25w	E27	20
 A60	3x60w	E27	20