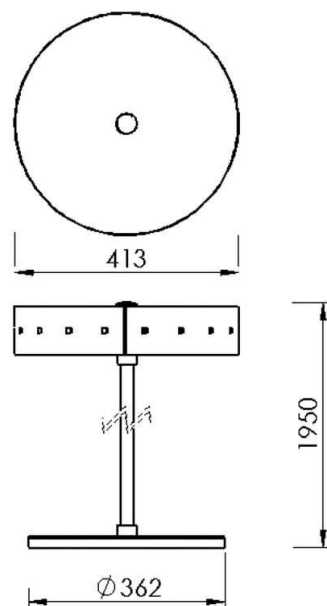


Lámpara de pie de distribución lumínica difusa directa e indirecta. Cuerpo construido en aluminio mate barnizado. Difusores en vidrio templado y satinado. Barral y base construidos en hierro con recubrimientos en cromo o platil



| Lámpara | Potencia | Zócalo | Ip |
|--|----------|--------|----|
|  TC-TSE | 3x25w | E27 | 20 |
|  A60 | 3x60w | E27 | 20 |