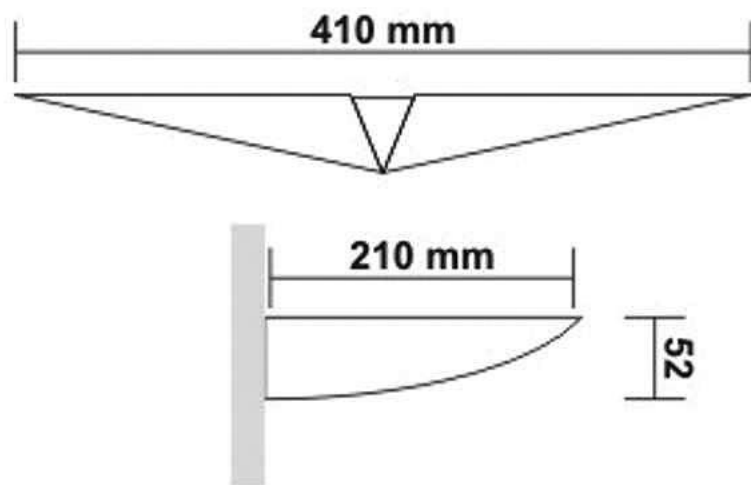




Aplique de pared de distribución lumínica indirecta.
 Cuerpo construido en hierro con recubrimiento termo convertible en blanco texturado, gris titanio o negro.
 Reflector fabricado con aluminio gofrado de alta pureza.



Lámpara	Potencia	Zócalo	Ip
 HQT De12	200w	R7S	20
 LED	20w	-	20