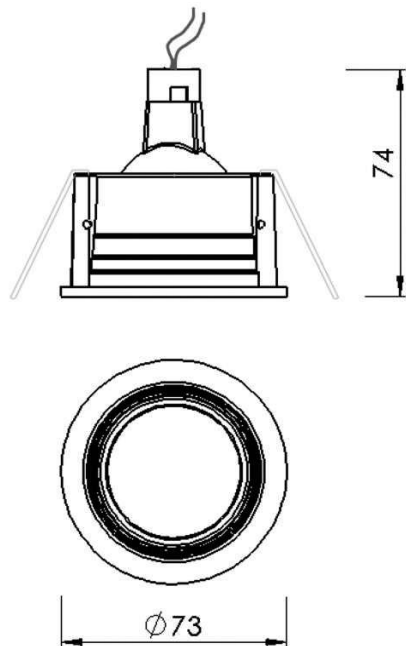
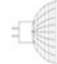





Artefacto de embutir en cielorrasos de distribución lumínica directa de bajo brillo. Cuerpo realizado en aluminio inyectado con recubrimiento termo-convertible en color blanco texturado, gris titanio o negro



Lámpara	Potencia	Zócalo	Ip
 QR-CB51	50w	GU5,3	20
 LED	9w	-	20
 QT 9	50w	GU5,3	20
 QT 14	60w	G9	20