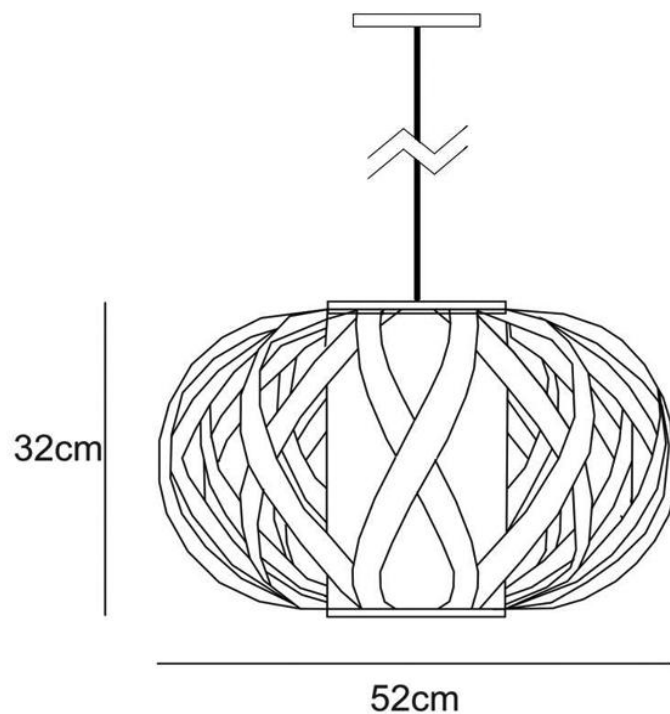




Colgante de distribución lumínica difusa. Difusor fabricado en policarbonato blanco satinado. Cuerpo construido con láminas de aluminio anodizado brillante, mate y bronceado



Lámpara	Potencia	Zócalo	Ip
 TC-TSE	1x25w	E27	20
 A60	1x60w	E27	20