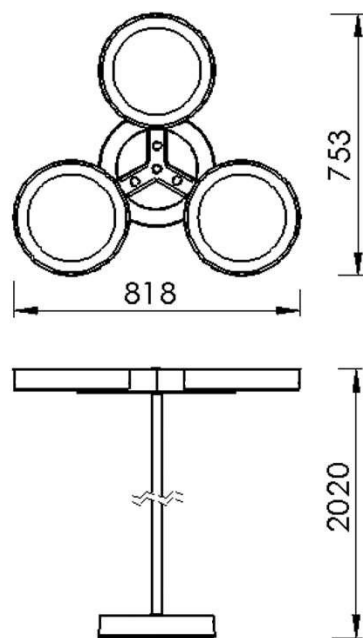


Lámparas de pie de distribución lumínica difusa. Cuerpo, barral y base contruidos en hierro con recubrimiento termo-convertible en color blanco texturado, negro o gris titanio. Difusor en metacrilato satinado blanco



Lámpara	Potencia	Zócalo	Ip
 T16-R	55w	2Gx13	20
 TC-TSE	25w	E27	20
 LED	12w	-	20