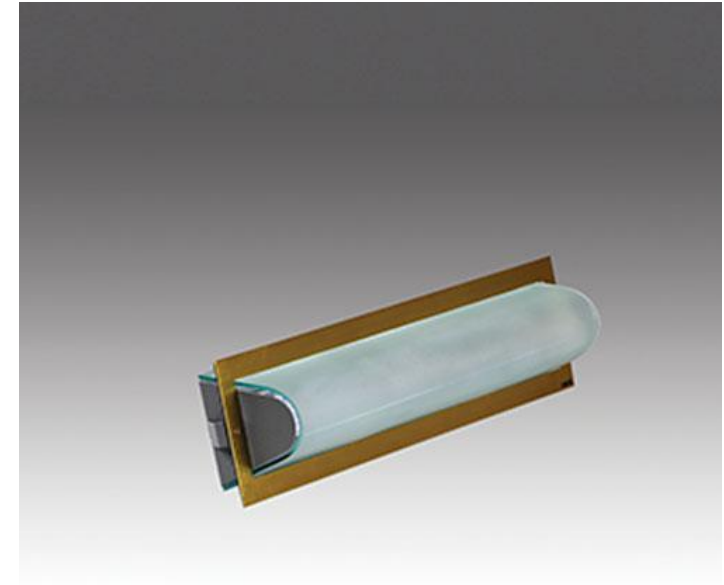
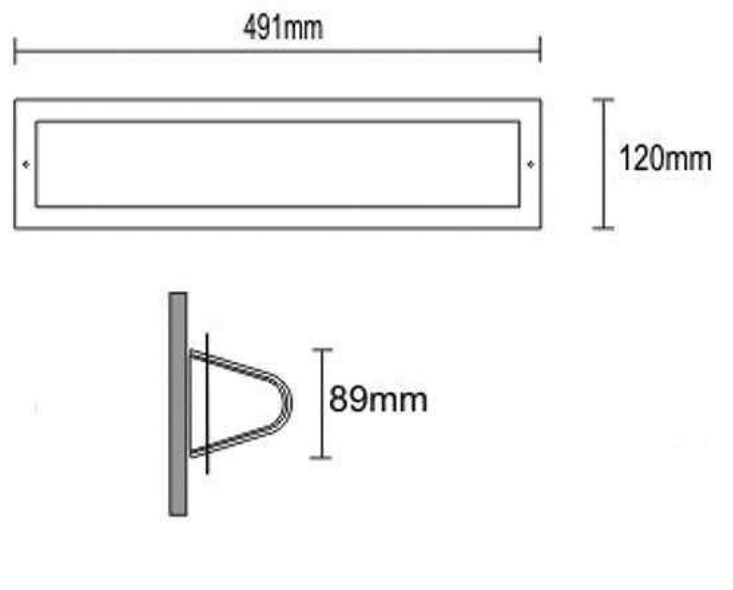


Aplique de pared de distribución lumínica difusa. Cuerpo construido en hierro, con recubrimiento termo convertible en color, cromo o bronce mate negro. Difusor fabricado en metacrilato blanco satinado.



Lámpara	Potencia	Zócalo	Ip
 TC-L	1x36w	G24d-2	20
 TC-TSE	2x25w	E27	20
 LED	12w	-	20