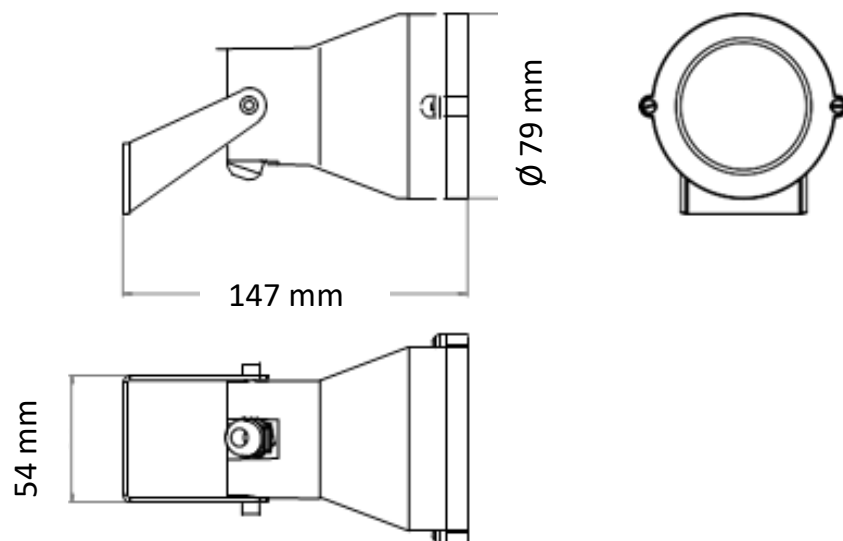



SIMBAD PROYECTOR DICRO LED

Artefacto de amurar en techo, pared o piso. De distribución lumínica general directa. Para lámparas Dicroicas o Dicro led. Cuerpo construido en aluminio inyectado con tratamiento anticorrosivo al trifosfato, y recubrimiento termo-convertible Negro Micro texturado. Difusor de vidrio cristal templado Acometida con prensa cable de aluminio y guarniciones de silicona. Tornillos de ajuste de acero inoxidable.



Cód.: 1620GA27



| Lámpara | Zócalo | Ip |
|--|--------|----|
|  Par1 | 6Z10 | 65 |